

Planta domiciliaria de tratamiento cloacal

3000BIO

hasta 10 personas
residentes permanentes

: Indicaciones de Instalación :

La siguiente guía detalla paso a paso las etapas de instalación del sistema, compuesto por dos módulos de tratamiento y su correspondiente zona de infiltración del líquido resultante.

Lea y siga la descripción de cada punto para un correcto funcionamiento del equipo.



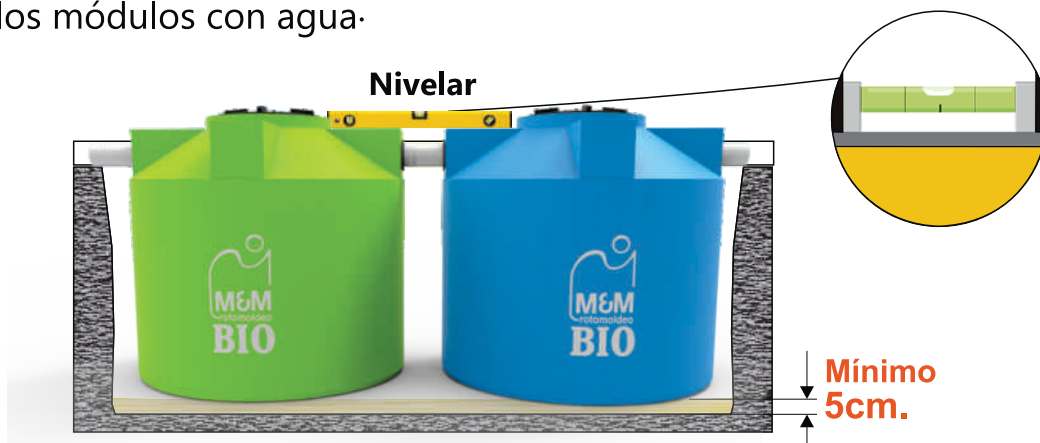
1. Cavar un pozo con espacio suficiente para ubicar las dos cámaras y sus conexiones. Se recomienda una superficie no menor a 1,50m. x 3,20m. La profundidad debe ser suficiente para que la entrada (referencia en el gráfico) pueda conectarse con el caño que trae el agua cloacal de la casa. Hasta allí la pendiente es de 1cm/metro (imagen de la pendiente)



2. Nivelar fondo del pozo con arena en la totalidad de la superficie, de una altura no menor a 5 cm. (ver gráfica)

3. Coloque ambos módulos, verificando que se encuentren a nivel.

4. Llene los módulos con agua.



5. Rellenar el espacio comprendido entre los módulos y el terreno con hormigón liviano o suelo cemento (mezcla de tierra y cemento) hasta cubrir las conexiones entre los módulos.



Consideraciones especiales



El operador / instalador / encargado de proyecto deberá tener presente condiciones de relleno de suelo circundante a los módulos que se detallan a continuación para evitar, pérdidas, deformación o aplastamiento de módulos.

El pozo a realizar, deberá ser, dentro de las posibilidades entre 10 a 15cm. mayor que el diámetro del módulo, de esta manera se evitará tener que endurecer tanto volumen de suelo.

Una vez relleno con agua los tanques y verificado sellos hidráulicos, se procederá al relleno del espacio de suelo circundante.

Deberá completarse con mezcla de suelo cemento (proporción recomendada 5 partes de tierra x 1 de cemento) u hormigón liviano.

El llenado se hará mezclando la tierra removida con el cemento hasta notar distribución homogénea. Idealmente realizar en máquina mezcladora de albañilería con el agua necesaria hasta lograr mezcla fluida. El llenado deberá hacerse gradual sin apisonar ni compactar, solo utilizando la fluidez de la mezcla o humedad aportada por regado en caso de mezcla manual.

Se completará hasta la mitad de la altura, se dejará fraguar material y se continuará hasta completar la altura total del cilindro, dejando despejada la parte superior de cajas de conexión. Una vez conseguido el fragüe y endurecimiento se procederá al armado del tipo de endurecimiento superior del sistema, estos se detallan a continuación.

El tipo de brocal o contra piso dependerá del uso y la profundidad a la que quede enterrado el equipo. Es importante contemplar que las tapas son universales para tanques, por esta razón no son transitables y que tampoco aseguran cierre 100% estanco.

Si el bajo nivel de enterrado no superara los -30cm. un contra piso de 8-10cm idealmente reforzado con hierro alcanzaría para asegurar el no aplastamiento de la zona, en el se fijarán los marcos de las tapas de cemento, plasticas de encofrar o las prolongaciones hasta el nivel de tapa de inspección transitable.



Consideraciones especiales

Ejemplo 1



Rellenado progresivo (fragüe de primera mitad, luego completar hasta nivel deseado) de hormigón liviano hasta el nivel de tapas "imagen A". Alcanzado el endurecimiento de la zona, se realizó la prolongación para alcanzar "nivel 0" en marco de tapa de inspección mediante fijación de hileras de ladrillo pegado, "imagen B". Luego de fragüe final se rellenó y completó con tierra la zona, "imagen C".

Ejemplo 2



Rellenado progresivo con endurecimiento de suelo, asegurando correcta nivelación y estabilidad dimensional de los módulos, realización de parrilla de refuerzo para contra piso y posicionado de marcos de tapas de inspección de 60cm x 60cm "imagen 2A". Una vez realizado le conexión del sistema al caño de entrada y salida se procede al llenado del contra piso y el correspondiente amurado de marcos de cemento "imagen 2B". Por último, una vez alcanzado fragüe final, se completa relleno y nivelación del terreno gral. y colocación de tapas de inspección de cemento "imagen 2C".



∴ Indicaciones de Instalación ∴

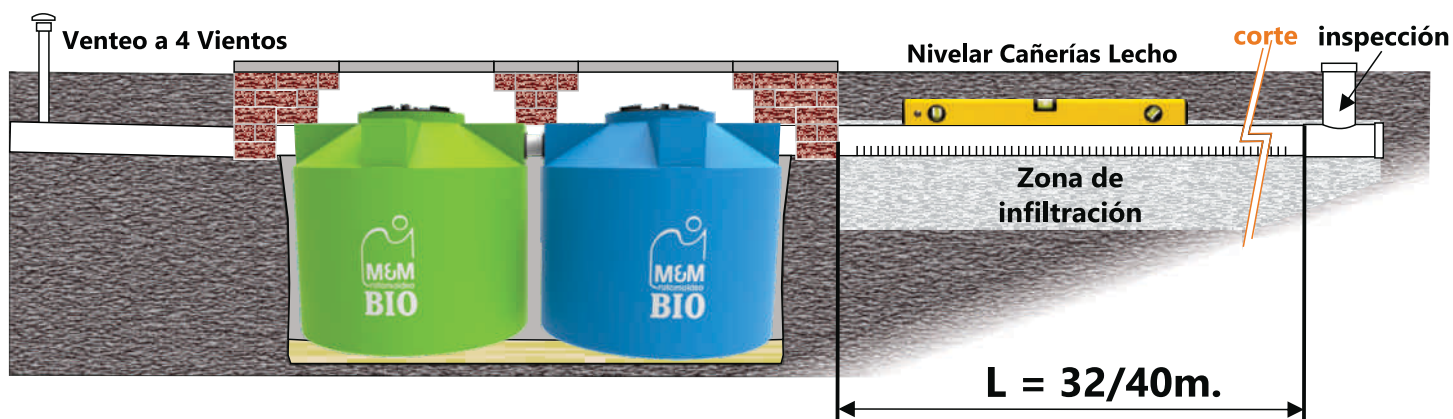
6. Complete, con un brocal, hasta la superficie del terreno (ver imagen)

7. Coloque dos tapas en la superficie del terreno, para futuras inspecciones. Se sugiere realizar las mismas cada 5 años



8. Conecte la salida (ref. Nro. 4) al lecho nitrificante. De este modo, el agua no llegará a la napa y por lo tanto, no contaminará.

El lecho requiere de una zanja de 50 cm de ancho x 50 cm de profundidad medido desde la base del caño ranurado o manguera drena, el cual se encuentra a nivel desde la salida (referencia) hasta el final. El largo total **L** dependerá de la absorción del suelo. El promedio analizado es de **32/40m.**, distribuidos estos en línea o en paralelo según superficie disponible. Relación de un tramo de 4mts. de caño ranurado por habitante / usuario.



Se aconseja colocar una inspección en un extremo del lecho, colocando una pieza "T", con un tramo hasta alcanzar nivel cero con tapa y venteo a los 4 vientos en la cañería de desagüe hacia el equipo (esta solo deberá contemplarse si la instalación de desagüe de la vivienda no contara con ventilación).

Materiales adicionales generales necesarios a considerar en su instalación:

- Cemento, para endurecimiento del suelo y para el brocal, platea o contrapiso superior a los módulos.
- Tapas transitables con marco para cada módulo.
- Piedra partida para zona de infiltración, relación aprox. 1.25m³ por cada caño de 4m.
- Piezas plásticas como codos, T, cuplas y caño para desarrollo del lecho de infiltración.

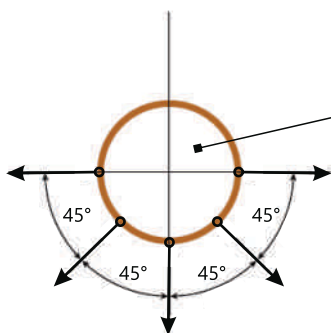
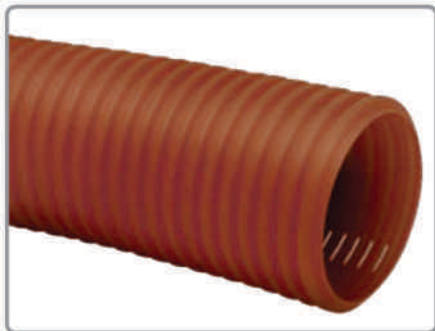
9. Rellene la zanja con piedra partida (con bajo contenido de polvo), hasta cubrir el caño. Luego complete con tierra hasta cubrir el caño.

10. Se recomienda plantar una hilera de árboles o arbustos a 1,5 - 2 metros del lecho.



GUÍA DE ELEMENTOS KIT DE INFILTRACIÓN

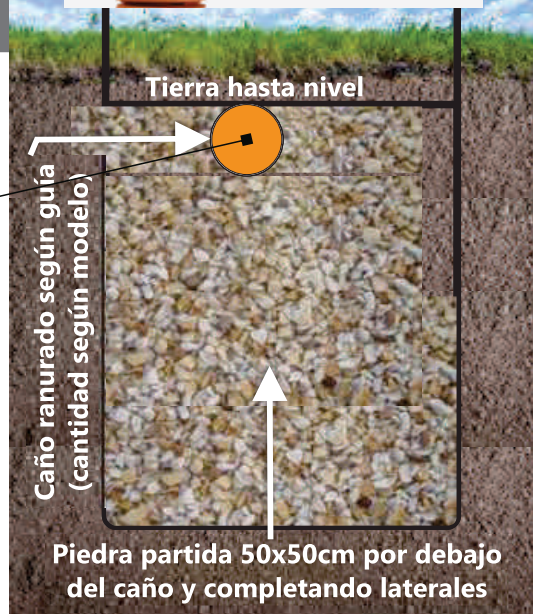
Tubo Drena Flex



Presentación en rollo de manguera x 20m.



Drena



ACCESORIOS DE CONEXIÓN COMERCIALIZADOS EN KIT

Acople Terra hembra (HC)



Cupla reparación Terra (H-H)



Cupla Terra (H-HC)



Tapa hembra



PASOS DE INSTALACIÓN



ESQUEMAS TÍPICOS DE INSTALACIÓN



PARALELO



ESPIÑA DE PEZ



COMBINADO

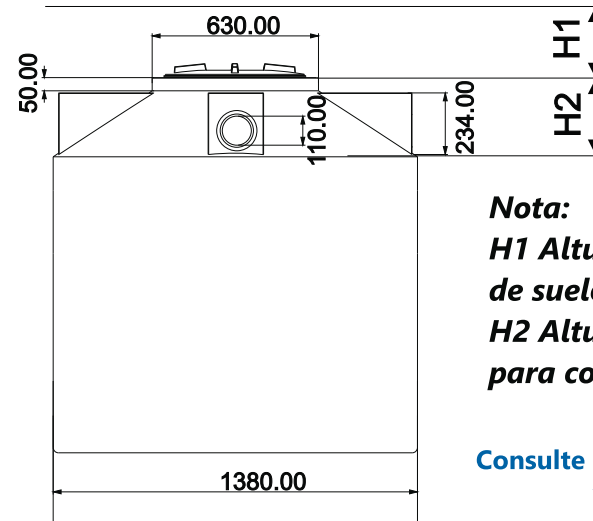
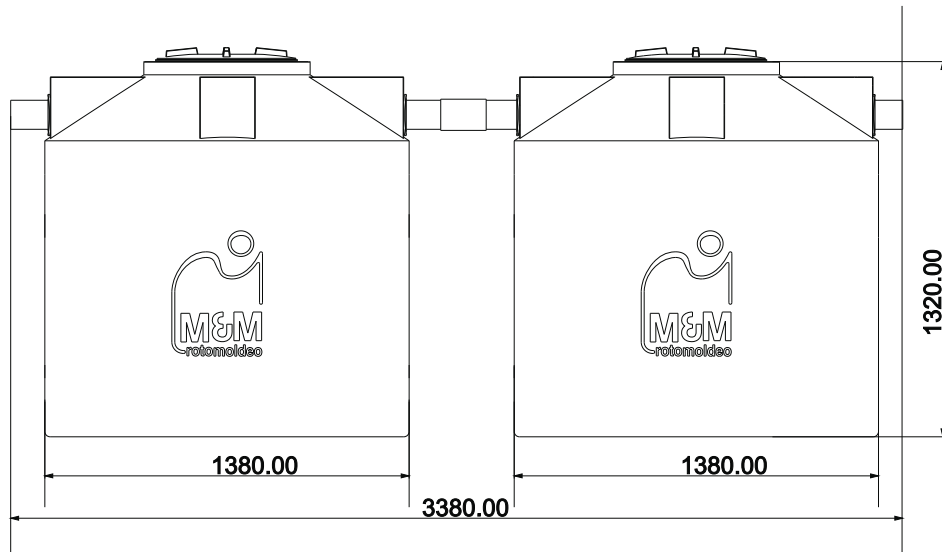
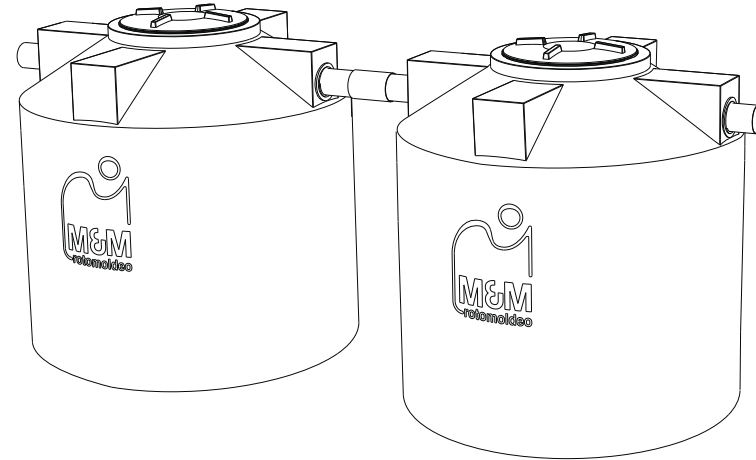
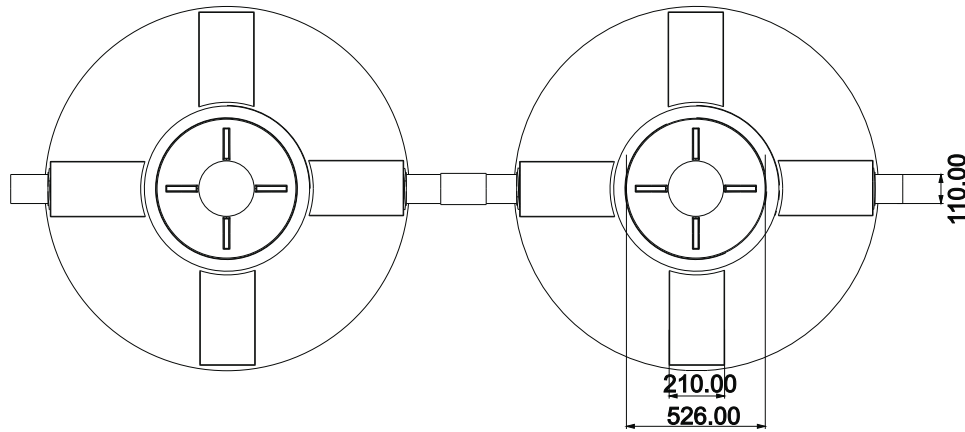
(ALGUNOS EJ. REQUIEREN ACCESORIOS ADICIONALES NO COMERCIALIZADOS POR M&M)



:: Indicaciones de Instalación ::

DIMENSIONES - PLANO GRAL. 3000BIO

2 Módulos de 1500L.
Peso total aprox. 55kg.

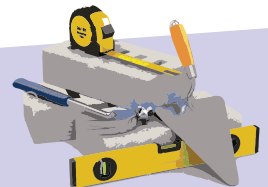


Nota:
H1 Altura hasta alcanzar nivel de suelo deseado.
H2 Altura de encofrado mínimo para colocar contratapa transitable.

Consulte lista de instaladores certificados a su vendedor o en nuestra web

www.rotomoldeomym.com.ar

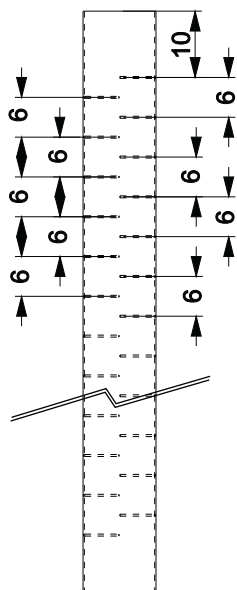
@rotomoldeomymbio



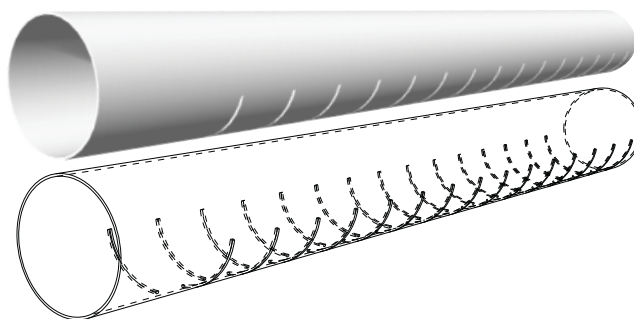
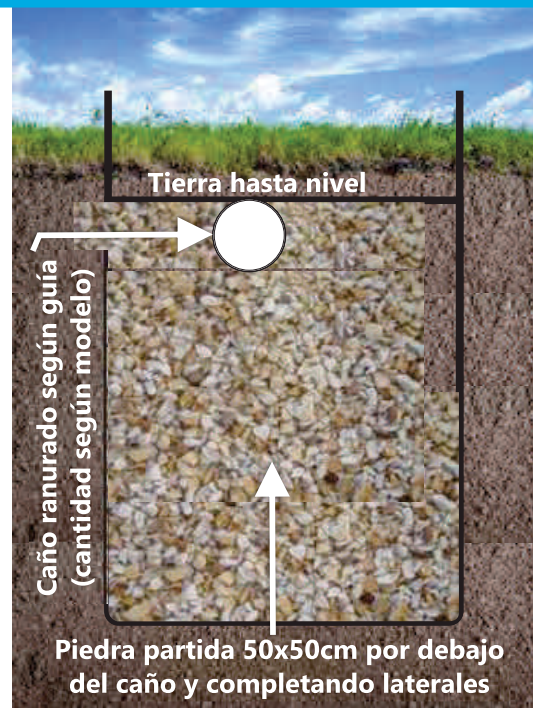
GUÍA DE RANURADO DE CAÑOS DE LECHOS DE INFILTRACIÓN

Caños de desagüe de 110mm PVC o PP con junta para pegar o Junta elástica. En todos los casos la forma de ranurar es la aconsejada.

En el mercado se comercializa una cañería pre perforada enterrable que el cliente / instalador puede elegir (no es requisito).



*medidas expresadas en centímetros



Recomendación: Para mejorar la eficiencia del equipo colocar una cámara desgrasadora en el desagüe de la pileta de la cocina y una cámara rompe espumas en desagüe de lavarropas.

Consideraciones: Para comprobar la absorción del terreno es muy importante observar si posterior a lluvias las acumulaciones de agua (charcos) permanecen por tiempo superior a 24hs. o desaparecen. Ante dudas consulte a fábrica por forma de ensayo de absorción.

Importante: No arroje restos de pintura y líquidos tóxicos. Evitar uso de cloro excesivo. Utilice detergentes biodegradables.

