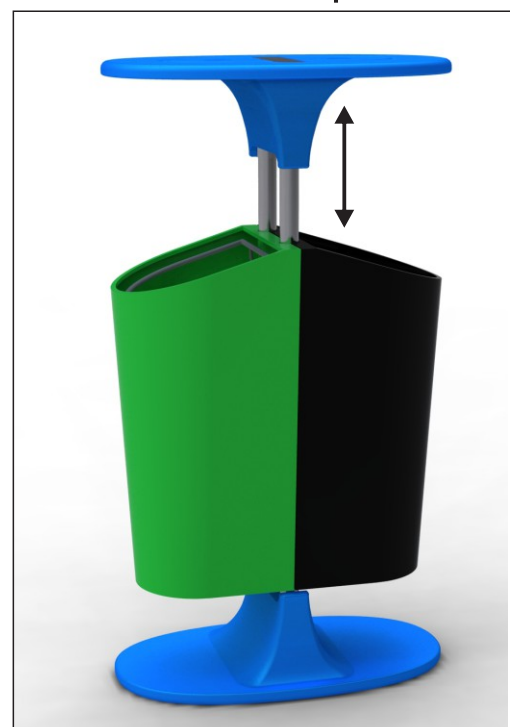


**.: Propuesta Separación primaria de Residuos M&M :.
Hojas Técnicas**

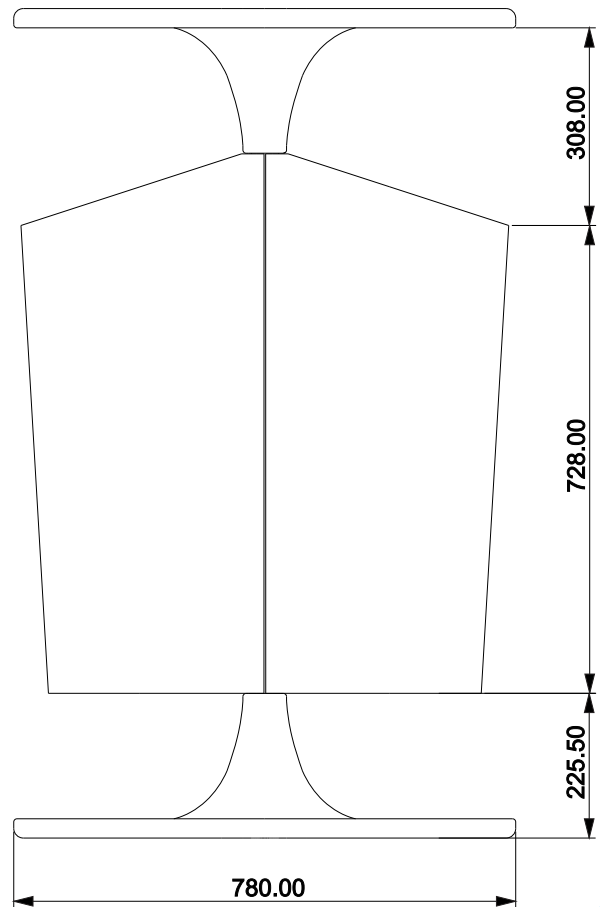
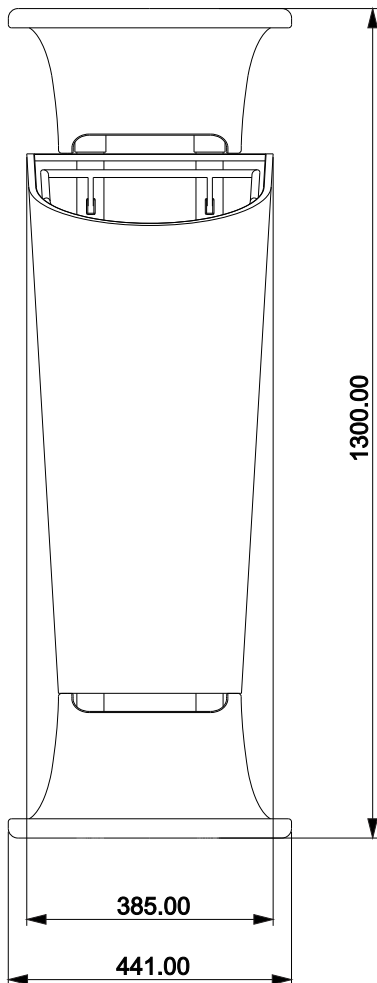
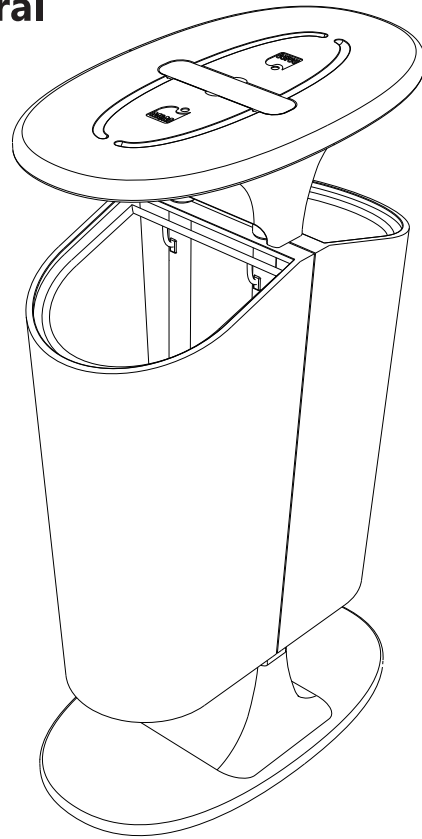
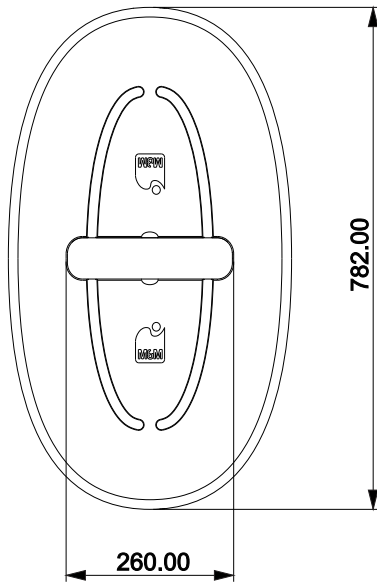


Posición normal
de la tapa

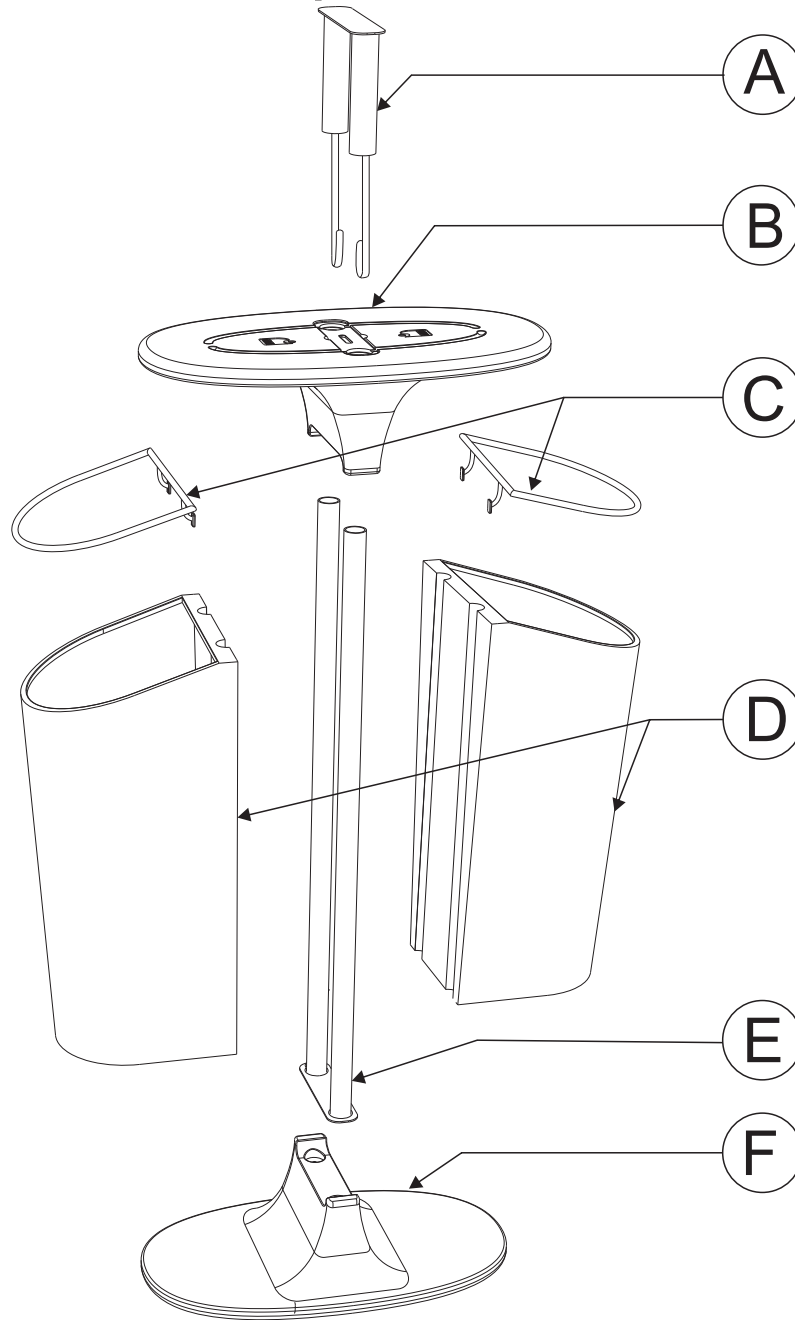


Posición elevada
de la tapa para
retiro de bolsas

.: Propuesta Separación primaria de Residuos M&M :.
Plano General



.: Propuesta Separación primaria de Residuos M&M .:
Despiece General



**Bulones de armado y fijación galvanizados

Pieza	Descripción	Material	Observación
A	Fijación Tapa	Metálico	Tratamiento metalizado
B	Tapa - semicubierta	Polietileno	Baja Densidad
C	Aros para bolsas	Metálico	Tratamiento metalizado
D	Cestos separación	Polietileno	Baja Densidad
E	Estructura central	Metálico	Caño Galv. y Base Fij. Metalizada
F	Base	Polietileno	Baja Densidad